

Climate
Control

IMI Pneumatex

Pleno Connect



Naprave za regulacijo tlaka in dopolnjevanje vode
Naprave za regulacijo tlaka in dopolnjevanje vode

Pleno Connect

Naprava za spremljanje vzdrževanja tlaka skladno z EN 12828-4.7.1. Pleno zagotavlja, da je vodna rezerva, zahtevana za optimalno delovanja, v raztezni posodi vedno zagotovljena. Če nivo pade pod minimum, se sistem avtomatsko dopolni z vodo. »Fillsafe« elektronsko spremlja in regulira dopolnjevanje vode in zagotavlja maksimalno varnost.

Glavne značilnosti

Omejitev dopolnjevanja vode

Samodejna omejitev dopolnjevanja vode s pomočjo IMI Pneumatex BrainCube regulacijske enote.

BrainCube regulacija

Samo-optimizacija s spominsko funkcijo (PI, PI 6, PI 9).



Tehnični opis

Uporaba:

Ogrevanje, solarni in hladilni vodni sistemi.

Za sisteme skladno z EN 12828, EN 12976, EN 12977, EN 12952, EN 12953.

Medij:

Vhod: sveža voda

Odtok (zagotovi stranka): Neagresivni in netoksični medij sistema.

Dodatki proti zmrzovanju Antifriz na osnovi etilen ali propilen glikola do 50 %.

Tlak:

Min. dopustni tlak, PSmin: 0 bar

Maks. dopustni tlak, PS: glej Dodatki

Temperatura:

Maks. dopustna temperatura, t_{smax} : 65°C (PX, PIX), 30°C (PI9, PI9F)

Min. dopustna temperatura, t_{smin} : 0°C

Maks. dopustna temperatura okolice, t_{Amax} : 40°C

Napajalna napetost:

1 x 230 V ($\pm 10\%$) / 50 Hz

Električni priključki:

Pleno PIX, PI9(F):

Varovalke glede na potrebno moč in lokalne norme

4 potencialno prosti izhodi (NO) za zunanji prikaz alarma (230V maks. 2A)

1 RS 485 vhod/izhod

1 Ethernet RJ45 vtičnica

1 USB vtičnica

Razred zaščite:

Pleno PX: IP 65

Pleno PIX: IP 54

Pleno PI9(F): IP 54

Material:

Kovinske komponente v stiku z medijem: ogljikovo jeklo, lito železo, nerjavno jeklo, medenina in rdeča litina.

Standardi:

Pleno PIX, PI9(F):

Skladno s MD 2006/42/EC, Annex II 1.A, EMC-D. 2014/30/EU

Pleno P BA4 R: EN 1717

(Varnostni razred 4)

Funkcija, oprema, značilnosti

Regulacijska enota TecBox

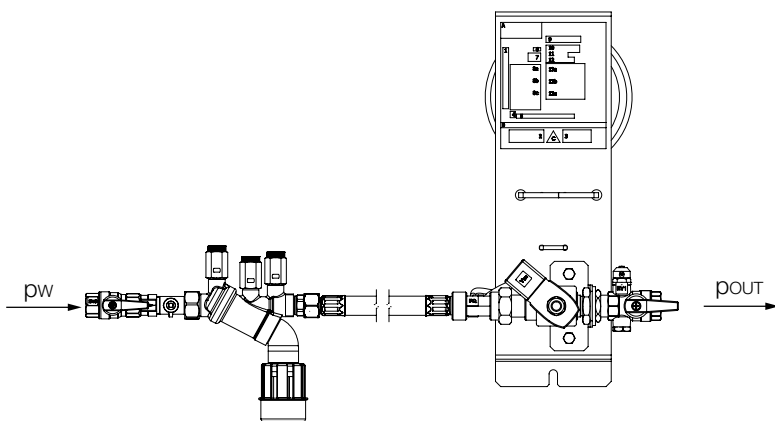
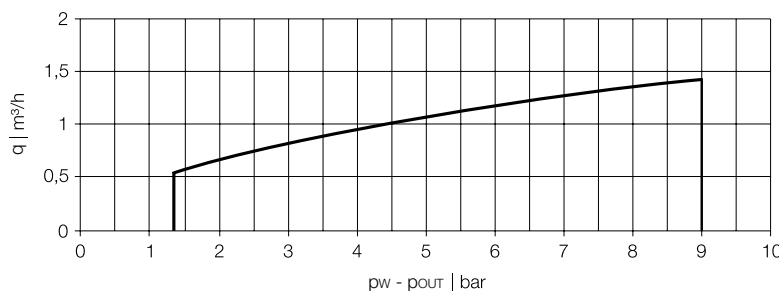
- BrainCube Connect regulacija za inteligentno, popolnoma avtomatsko in varno delovanje sistema. Samo optimizacija s funkcijo spomina.
- Odporen 3.5" TFT osvetljen barvni zaslon na dotik. Spletni vmesnik z daljinskim upravljanjem in živo sliko. Uporabniško prijazen meni z drsnikom in delovanjem na dotik, procedura zagona po korakih z navodili, neposredna pomoč v pojavnih oknih. Predstavitev vseh pomembnih parametrov in statusa delovanja v večjezični tekstualni in/ali grafični obliki.
- Standardne vgrajene povezave (Ethernet, RS 485) na IMI spletni server in CNS (Modbus in IMI protokol).
- Posodobitev programske opreme in možnost zbiranja podatkov preko USB povezave.
- Zajemanje podatkov in analiza sistema, kronološki zajem sporočil s prioriteto pomembnosti, daljinsko upravljanje s pogledom v živo.

Dopolnjevanje vode

- Fillsafe: nadzor in regulacija dopolnjevanja vode z vgrajenim merilnikom pretoka in elektromagnetnim ventilom.
- PI9: Prikluček za dodatne naprave za dopolnjevanje vode Pleno P AB5 (R) za zaščito vode iz pipe v skladu z EN 1717. Prikluček se lahko uporablja alternativno za zunanje rezervoarje za tekočino.
- PI9F: Z vgrajeno vmesno posodo tipa AB5 za zaščito vode iz pipe v skladu z EN 1717.
- PX / PIX: Priključitev dodatne opreme za dopolnjevanje vode Pleno P BA4R za zaščito vode iz pipe v skladu z EN 1717.

Diagram

Povprečen pretok q, Pleno P BA4R + Pleno PX/PIX



Upoštevati je potrebno p_w za Statico in Compresso:

Pleno PX: Zahtevan tlak sveže vode za Compresso: $p_w \geq p_0$ (BrainCube) + 1,9 bar, $p_w \leq 10$ bar.

Pleno PX/PIX: Zahtevan tlak sveže vode za Statico: $p_w \geq p_0$ (BrainCube) + 1,7 bar, $p_w \leq 10$ bar.

DNe/DNet standardne dimenzije za priključne cevi za Pleno

Dolžina do pribl. 2 m	DNe	15	DNet	20
Dolžina do pribl. 10 m	DNe	20	DNet	25
Dolžina do pribl. 30 m	DNe	25	DNet	32

DNet: Dimenzija cevi za priključitev dodatnega zunanega rezervoarja

Oprema

Priključne cevi

Pleno z napeljavo: glejte DNe v tabeli DNe/DNet

Pleno z zunanjim rezervoarjem: glejte DNet v tabeli DNe/Dnet

Pleno Refill

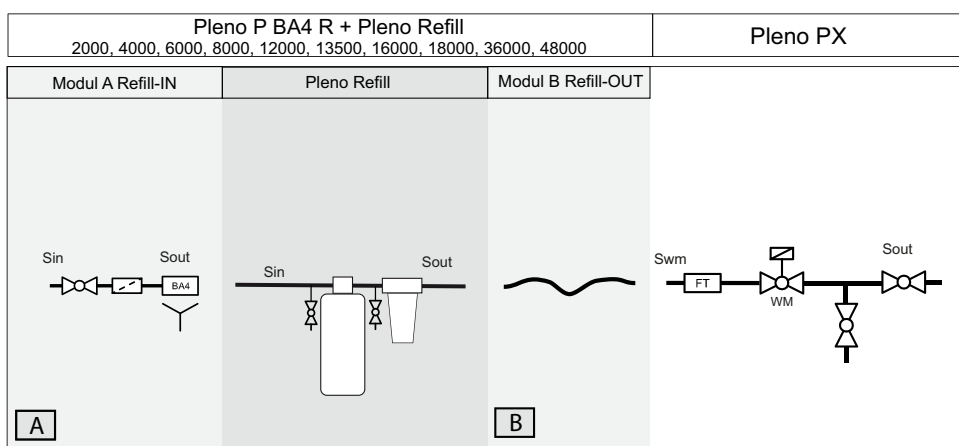
Modul za mehčanje in demineralizacijo vode v kombinaciji s Pleno Connect. Regulacija s strani BrainCube-a na Pleno PI/PIX Connect-u.

Drugi dodatki, izdelki in podrobnosti izbire: Podatkovni list Pleno Refill.

Načelna shema

Pleno PX

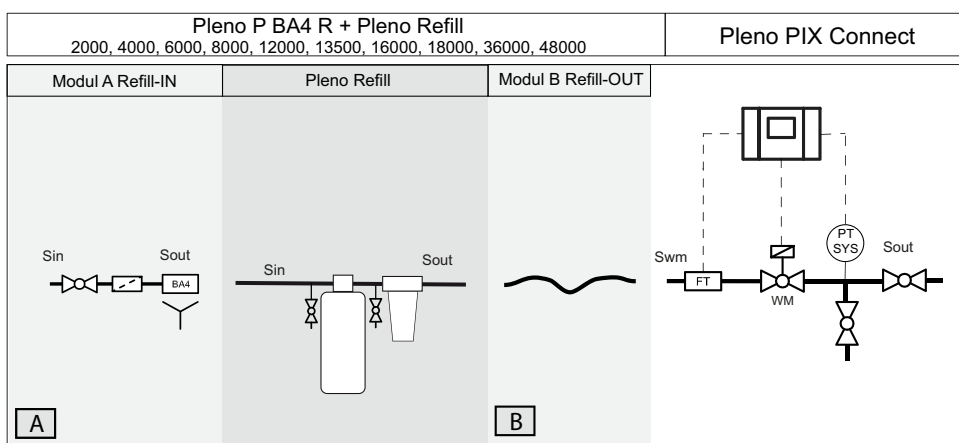
Sivo področje kot možnost



Pleno P BA4 R = Modul A + Modul B

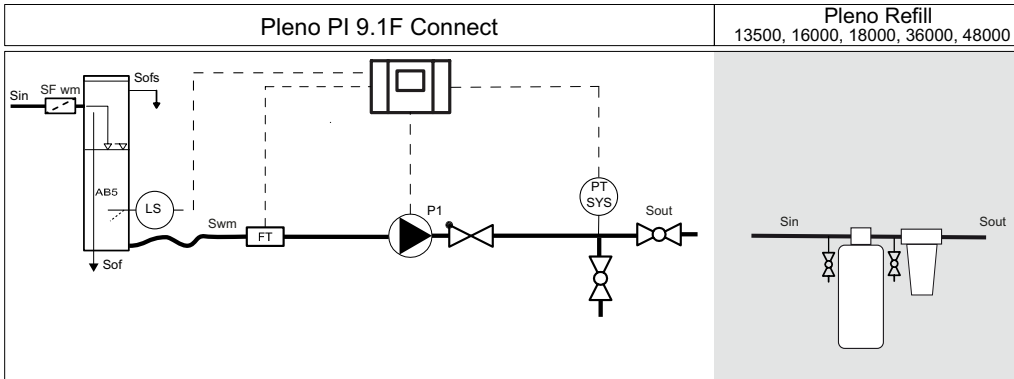
Pleno PIX Connect

Sivo področje kot možnost

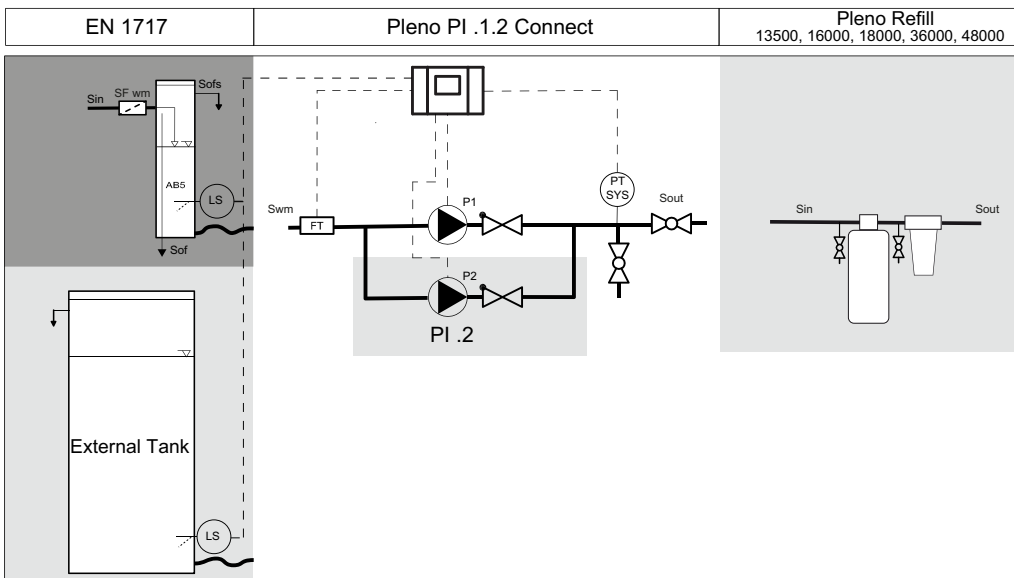


Pleno P BA4 R = Modul A + Modul B

Pleno PI 9.1 F Connect
Sivo področje kot možnost

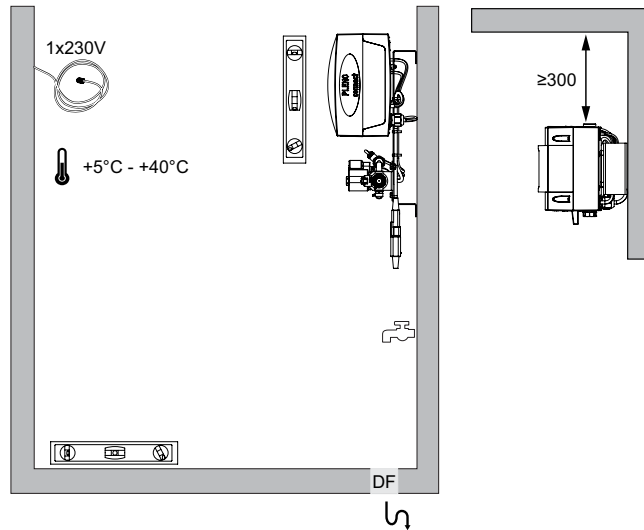
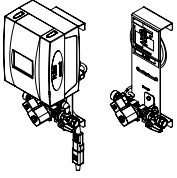


Pleno PI 9.1/PI 9.2 Connect
Sivo področje kot možnost

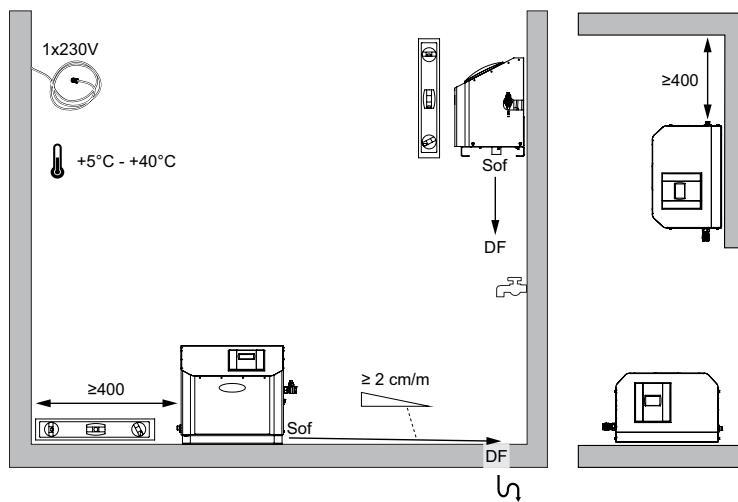
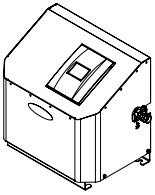


Vgradnja

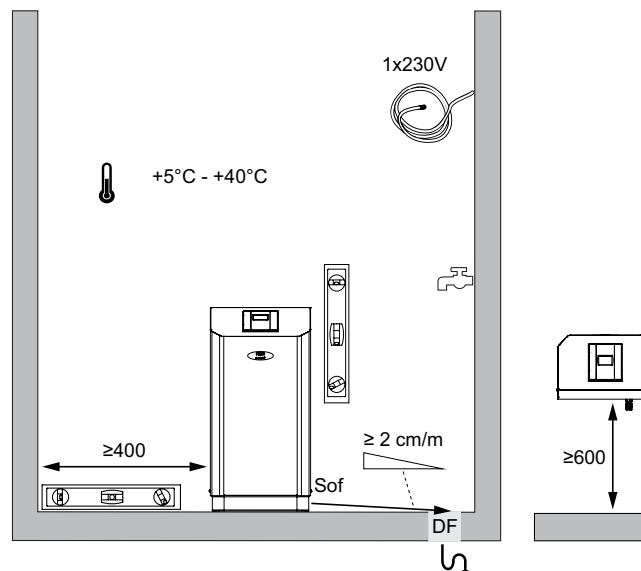
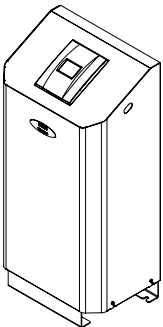
Pleno PIX / PX



PI 9.1 F



PI 9.1 / PI 9.2



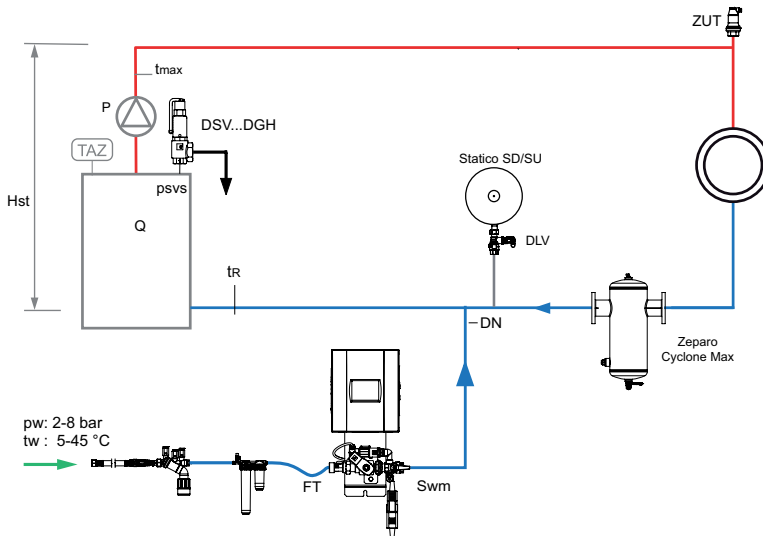
Primeri uporabe

Pleno PIX Connect s Statico posodo za vzdrževanje tlaka

TecBox z: 1 elektro magnetni ventil, 1 elektronski vodomernik, Pleno P BA4 R za dopolnjevanje vode po EN1717 in Pleno Refill naprava za mehčanje ali demineralizacijo vode dopolnjevanja.

Primer sistema ogrevanja

(Možne spremembe skladno z lokalno zakonodajo)

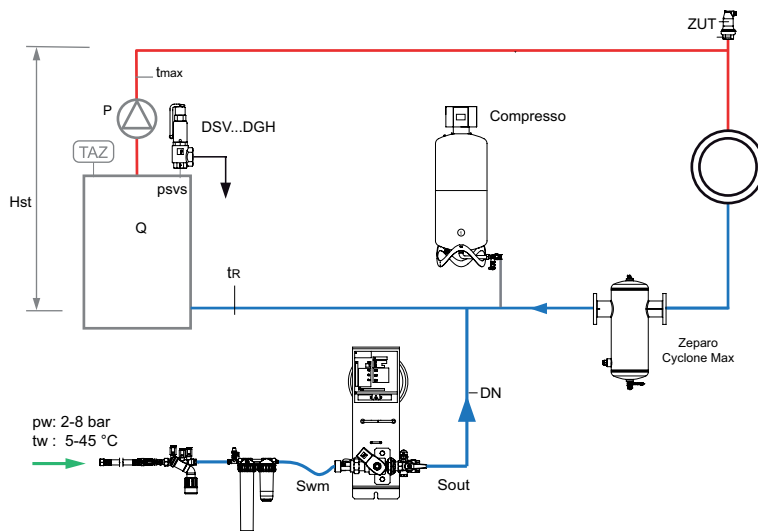


Pleno PX s Compresso napravo za vzdrževanje tlakov

Hidravlična enota z: 1 elektro magnetni ventil, 1 elektronski vodomernik, Pleno P BA4 R za dopolnjevanje vode po EN1717 in Pleno Refill naprava za mehčanje ali demineralizacijo vode dopolnjevanja.

Primer sistema ogrevanja

(Možne spremembe skladno z lokalno zakonodajo)



Zeparo Cyclone Max za centralno izločanje nečistoč.

Zeparo ZUT za avtomatsko odzračevanje med polnjenjem in praznjenjem.

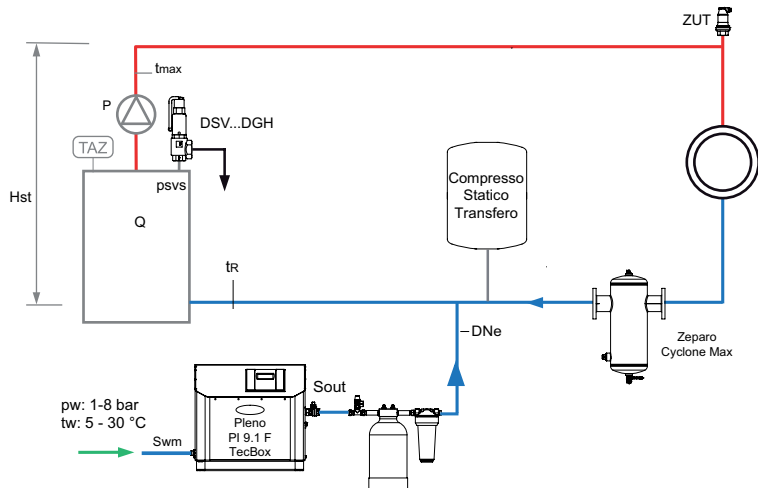
Drugi dodatki, izdelki in podrobnosti izbire, glej: Podatkovni list Pleno, Zeparo in Dodakti.

Pleno PI 9.1 F Connect z integrirano vmesno posodo

TecBox z: 1 črpalka, 1 elektronski vodomer, 1 vmesna posoda AB5 za dopolnjevanje vode po EN1717 in Pleno Refill enoto za čiščenje vode za mehčanje ali demineralizacijo vode za dopolnitev.

Primer sistema ogrevanja

(Možne spremembe skladno z lokalno zakonodajo)

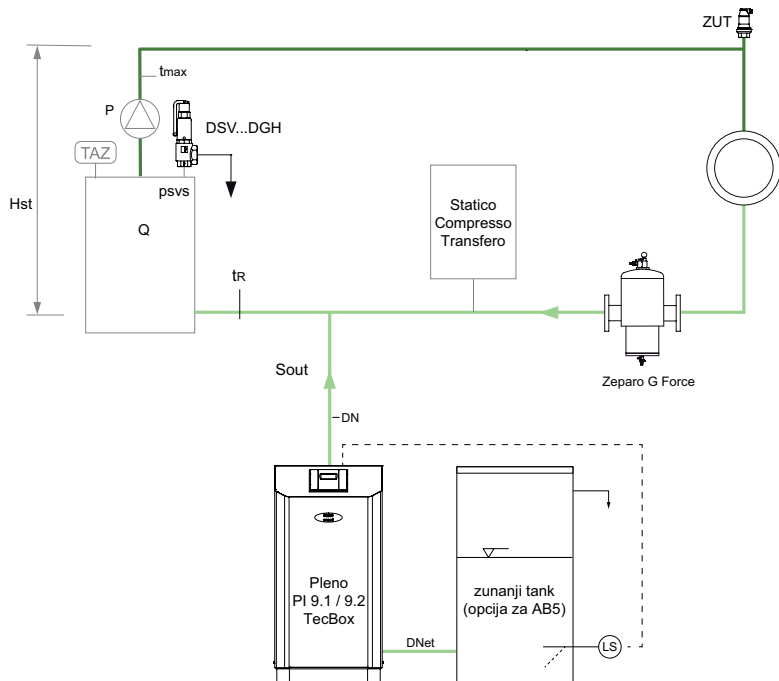


Pleno PI 9 Connect z zunanjim rezervoarjem za tekočino

TecBox z: 1 črpalka (PI9.1) ali 2 črpalke (PI9.2), 1 elektronski vodomer in zunanji rezervoar za tekočino proti zmrzovanju.

Primer hladilnega sistema

(Možne spremembe skladno z lokalno zakonodajo)

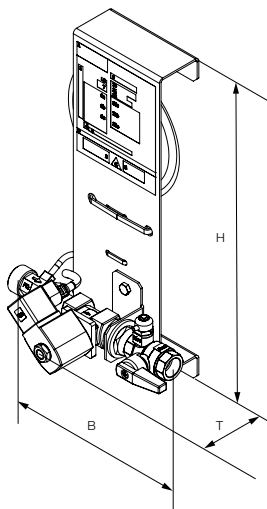


Zeparo Cyclone Max za centralno izločanje nečistoč.

Zeparo ZUT za avtomatsko odzračevanje med polnjenjem in praznjenjem.

Drugi dodatki, izdelki in podrobnosti izbire, glej: Podatkovni list Pleno, Zeparo in Dodakti.

Regulacijska enota TecBox, Pleno PX



Pleno PX

Hidravlična enota. Dopolnjevanje vode brez črpalke. 1 elektro magnetni ventil, 1 elektronski vodomer, priključek za Pleno P BA4 R.

Priključek v (Swm): G3/4.

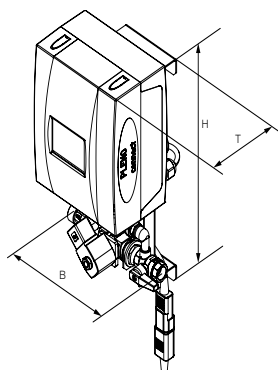
Priključek ven (Sout): G1/2.

Tip	PS [bar]	B	H	T	m [kg]	PeI [kW]	Kvs	Proizvod št.
PX	10	198	356	150	1,5	0,02	1,4	30106010011

T = Globina naprave

PeI = Električna obremenitev

Regulacijska enota TecBox, Pleno PIX Connect



Pleno PIX Connect

Regulacijska enota TecBox. Dopolnjevanje vode brez črpalke. 1 elektro magnetni ventil, 1 elektronski vodomer, priključek za Pleno P BA4 R, BrainCube regulacijo.

Priključek v (Swm): G3/4.

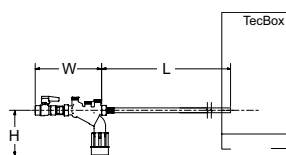
Priključek ven (Sout): G1/2.

Tip	PS [bar]	B	H	T	m [kg]	PeI [kW]	Kvs	Proizvod št.
PIX	10	198	392	190	4,3	0,04	1,4	30106020001

T = Globina naprave

PeI = Električna obremenitev

Zaščitni modul za dopolnjevanje vode



Pleno P BA4 R

Hidravlična enota za dopolnjevanje upravljano z Vento/Transfero Connect, Pleno PX/PIX, Simply Compresso C 2.1-80 SWM in v kombinaciji s Pleno Refill moduli. Vključuje zaporni ventil, protipovratni ventil, čistilni kos in zaščito pred povratnim tokom tip BA (razred zaščite 4) skladno z EN 1717.

Priključek (Swm): G1/2

Tip	PS [bar]	B	L	H	m [kg]	qwm [l/h]	Proizvod št.
BA4 R	10	210	1300	135	1,1	350* 250** 50*** q(pw-pout) ****	813 3310

qwm = pretok vode za dopolnjevanje

* največja povprečna vrednost dopolnjevanja vode z odplinjevanjem z Vento V/VI in Transfero TV/TVI

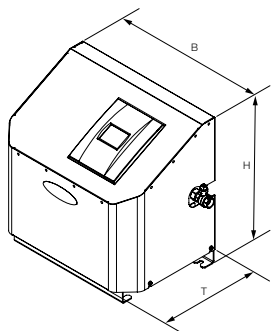
** največja povprečna vrednost dopolnjevanja vode z odplinjevanjem z Vento Compact

*** pri uporabi omejevalnika pretoka za delovanje z nizkim pretokom priprave vode

**** za kombinacijo s Pleno PX/PIX glejte diagram q(pw-pout) v tehnični dokumentaciji Pleno Connect

T = Globina naprave

Regulacijska enota TecBox, Pleno PI 9 F Connect



Pleno PI 9.1 F Connect

Control unit TecBox. Dopolnjevanje vode s črpalko s funkcijo polnjenja.

1 črpalka, 1 elektronski vodomer, vgrajen stenski nosilec.

Vgrajena vmesna posoda tipa AB5.

Priključek v (Swm): G1/2

Priključek ven (Sout): G3/4

Tip	PS [bar]	B	H	T	m [kg]	Pel [kW]	SPL [dB(A)]	dpu [bar]	qwm [l/h]	Proizvod št.
PI 9.1 F	10	520	500	350	24	0,75	74	1-8	100-450 *)	30106050002

T = Globina naprave

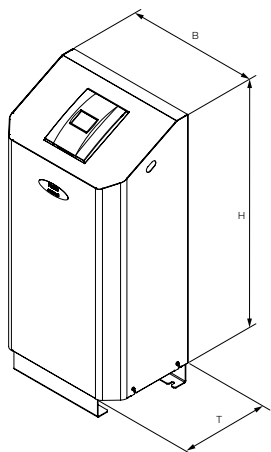
Pel = Električna obremenitev

dpu = Območje delovnega tlaka

qwm = Pretok vode dopolnjevanja

*) odvisno od vrednosti tlaka pri Swm in Sout

Regulacijska enota TecBox, Pleno PI 9 Connect



Pleno PI 9.1 Connect

Regulacijska enota TecBox. Dopolnjevanje vode s črpalko.

1 črpalka, 1 elektronski vodomer. Namestitev na tla.

Vgrajena vmesna posoda tipa AB5.

Priključek v (Swm): G1/2

Priključek ven (Sout): G3/4

Tip	PS [bar]	B	H	T	m [kg]	Pel [kW]	SPL [dB(A)]	dpu [bar]	qwm [l/h]	Proizvod št.
PI 9.1	10	520	1056	350	25	0,75	74	1-8	100-450 *)	30106030003

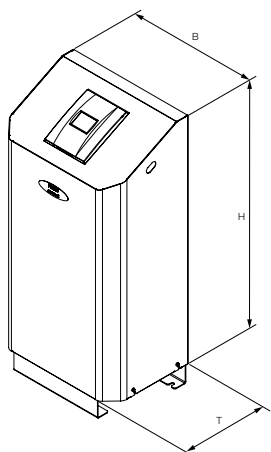
T = Globina naprave

Pel = Električna obremenitev

dpu = Območje delovnega tlaka

qwm = Pretok vode dopolnjevanja

*) odvisno od vrednosti tlaka pri Swm in Sout



Pleno PI 9.2 Connect

Regulacijska enota TecBox. Dopolnjevanje vode s črpalko.

2 črpalke (vsebuje rezervno črpalko). Namestitev na tla.

Vgrajena vmesna posoda tipa AB5

Priključek v (Swm): G1/2

Priključek ven(Sout): G3/4

Tip	PS [bar]	B	H	T	m [kg]	Pel [kW]	SPL [dB(A)]	dpu [bar]	qwm [l/h]	Proizvod št.
PI 9.2	10	520	1056	350	33	0,75	74	1-8	100-450 *)	30106040002

T = Globina naprave

Pel = Električna obremenitev

dpu = Območje delovnega tlaka

qwm = Pretok vode dopolnjevanja

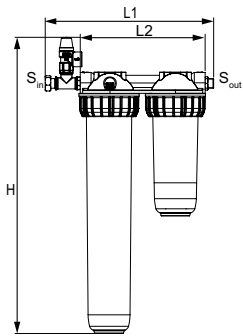
*) odvisno od vrednosti tlaka pri Swm in Sout

Pleno Refill 6000, 12000 / Pleno Refill Demin 2000, 4000

Pleno Refill

Hidravlična enota za mehčanje vode skupaj z Vento/Transfero Connect enoto. Filter z mrežico velikosti 25 µm za zaščito hidroničnega sistema. Mehčalna posoda je napolnjena z visoko stopnjo smole. Zasnovan za plug&play montažo skupaj s Transfero/Vento Connect.

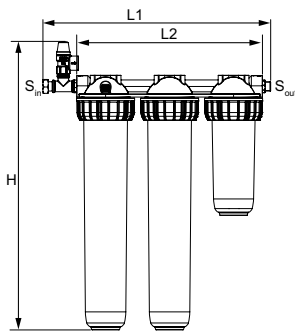
Enote za vse aplikacije, vključno Transfero Connect in Vento Connect z uporabo zaslonke za pretok, ki je priložen vsakemu Transfero / Vento Connect.



Mehčalna enota s stenskim nosilcem, s 25 µm filtrom

3/4" vrtljiva matica, 3/4" zunanji navoj primeren za ploščato tesnilo, z omejevalnikom pretoka.

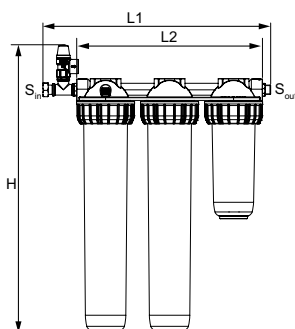
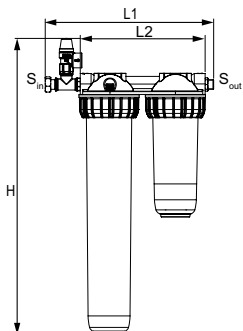
Tip	Kapaciteta l x °dH	S _{in}	S _{out}	H	L1	L2	m [kg]	Proizvod št.
Refill 6000 filter	6000	G3/4	G3/4	644	366	271	4,6	813 3010
Refill 12000 filter	12000	G3/4	G3/4	644	513	420	8,3	813 3011



Enota za razsoljevanje s stenskim nosilcem, s 25 µm filtrom

3/4" vrtljiva matica, 3/4" zunanji navoj primeren za ploščato tesnilo, z omejevalnikom pretoka.

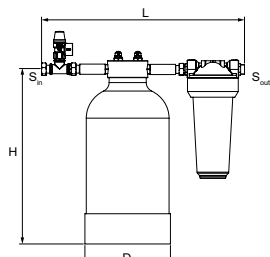
Tip	Kapaciteta l x °dH	S _{in}	S _{out}	H	L1	L2	m [kg]	Proizvod št.
Refill Demin 2000 filter	2000	G3/4	G3/4	644	366	271	4,6	813 3015
Refill Demin 4000 filter	4000	G3/4	G3/4	644	513	420	8,3	813 3016



Pleno Refill 16000, 36000, 48000 / Pleno Refill Demin 13500, 18000

Pleno Refill

Hidravlična enota za mehčanje vode skupaj z Vento/Transfero Connect enoto. Filter z mrežico velikosti 25 µm za zaščito hidroničnega sistema. Mehčalna posoda je napolnjena z visoko stopnjo smole. Zasnovan za plug&play montažo skupaj s Transfero/Ve M,nto Connect.



Mehčalna enota

3/4" vrtljiva matica, 3/4" zunanji navoj primeren za ploščato tesnilo.

Nazivni tlak: PS 8

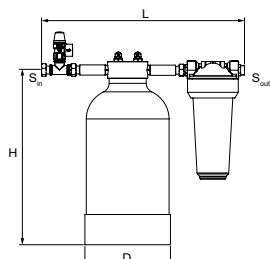
Maks. delovna temperatura: 45 °C

Min. delovna temperatura: > 4 °C

Tip	Kapaciteta l x °dH	S _{in}	S _{out}	D	H	L	m [kg]	Proizvod št.
Refill 16000	16000	G3/4	G3/4	195	383	455	9,1	813 3210
Refill 36000	36000	G3/4	G3/4	220	466	455	13	813 3220
Refill 48000	48000	G3/4	G3/4	270	458	455	16,2	813 3230

Pleno Refill Demin

Hidravlična enota za razsoljevanje vode skupaj z Vento/Transfero Connect enoto. Filter z mrežico velikosti 25 µm za zaščito hidroničnega sistema. Razsoljevalna posoda je napolnjena z visoko stopnjo smole.



Razsoljevalna enota

3/4" vrtljiva matica, 3/4" zunanji navoj primeren za ploščato tesnilo.

Nazivni tlak: PS 8

Maks. delovna temperatura: 45 °C

Min. delovna temperatura: > 4 °C

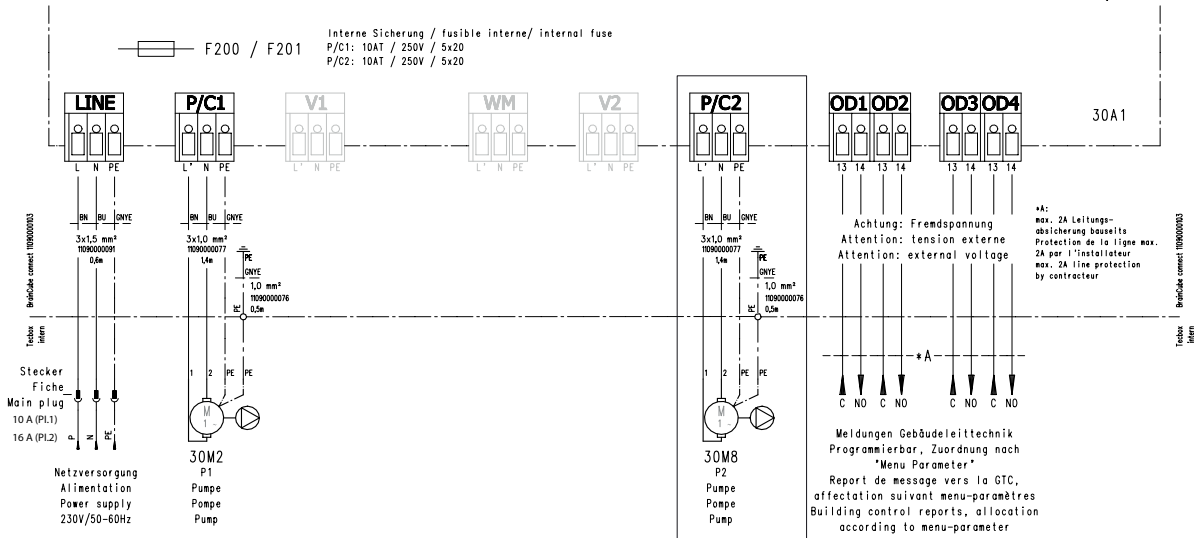
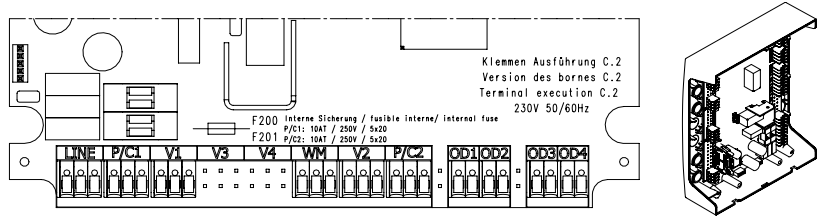
Tip	Kapaciteta l x °dH	S _{in}	S _{out}	D	H	L	m [kg]	Proizvod št.
Refill Demin 13500	13500	G3/4	G3/4	220	466	455	13	813 3260
Refill Demin 18000	18000	G3/4	G3/4	270	458	455	16,2	813 3270

Električne sheme

230 V / 50/60 Hz

Električno napajanje Pleno PI 9.1 (F) / PI 9.2

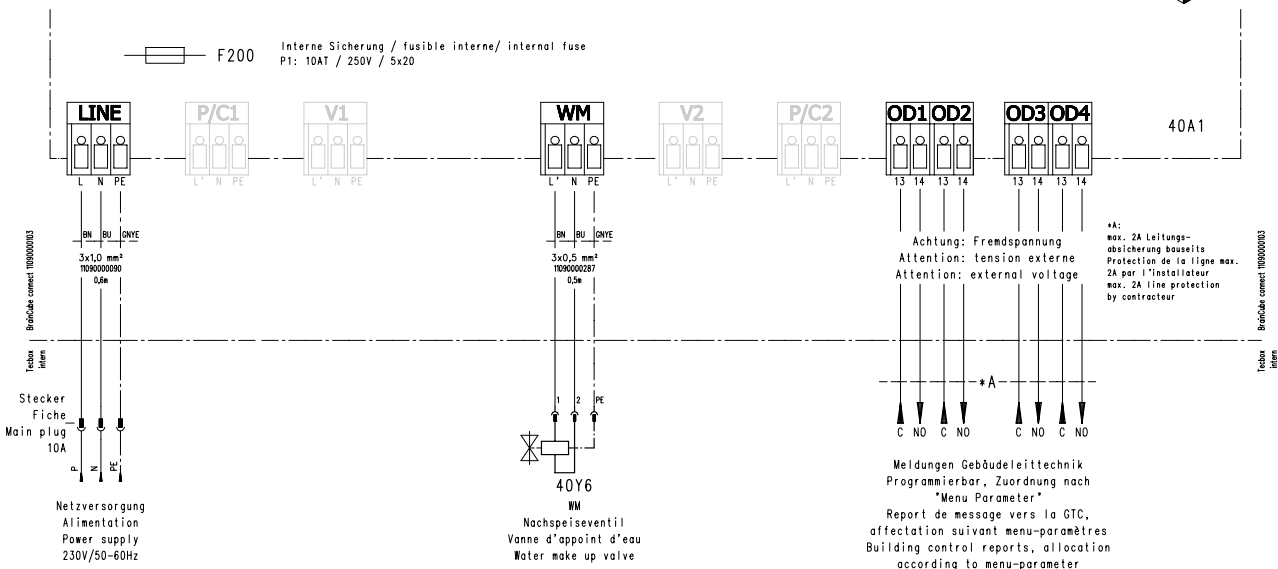
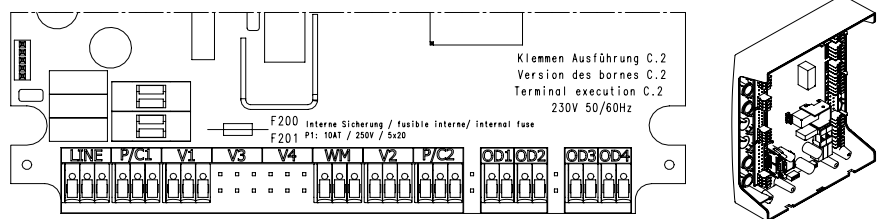
- P1 : Hauptpumpe / pompe principale / main pump
- P2 : Nebenpumpe / pompe auxiliaire / booster pump
- V1 : Nicht belegt / non utilisé / not used
- WM : Nicht belegt / non utilisé / not used
- V2 : Nicht belegt / non utilisé / not used



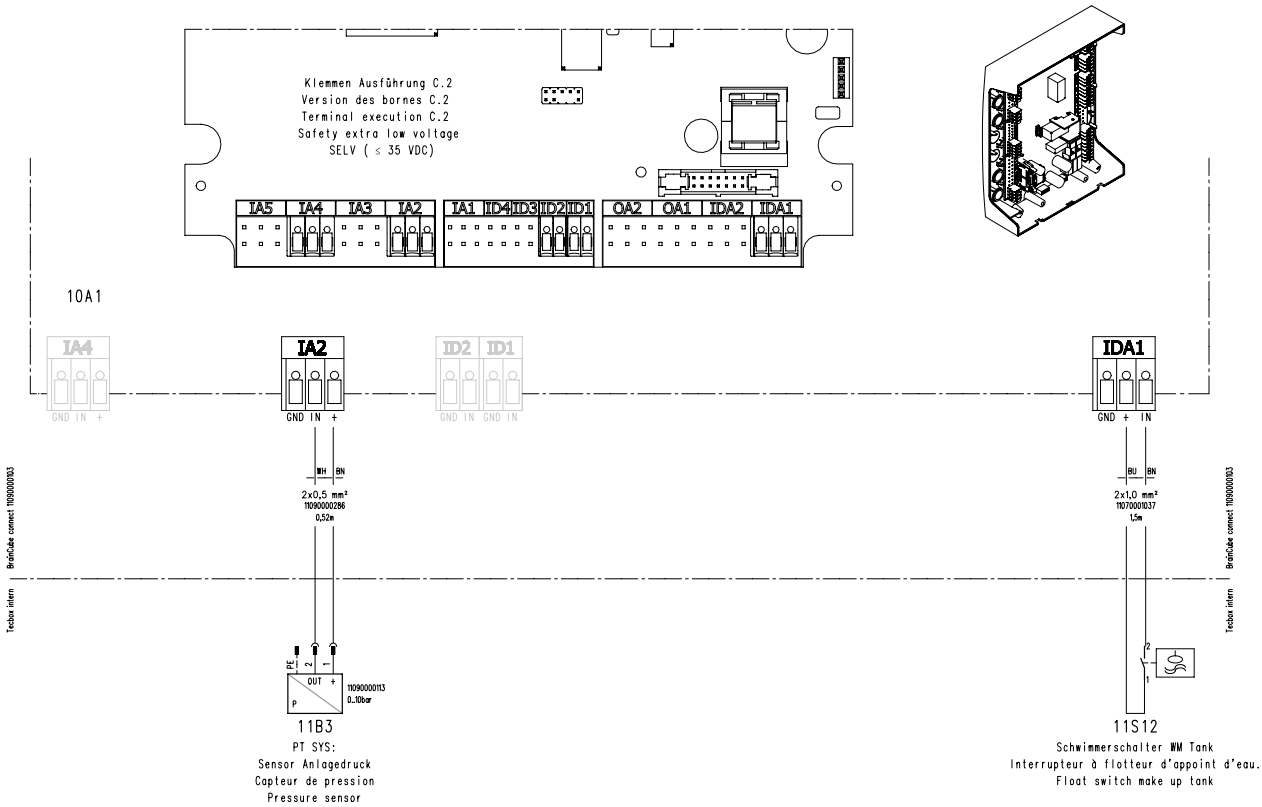
PI9.2

Električno napajanje Pleno PIX Connect

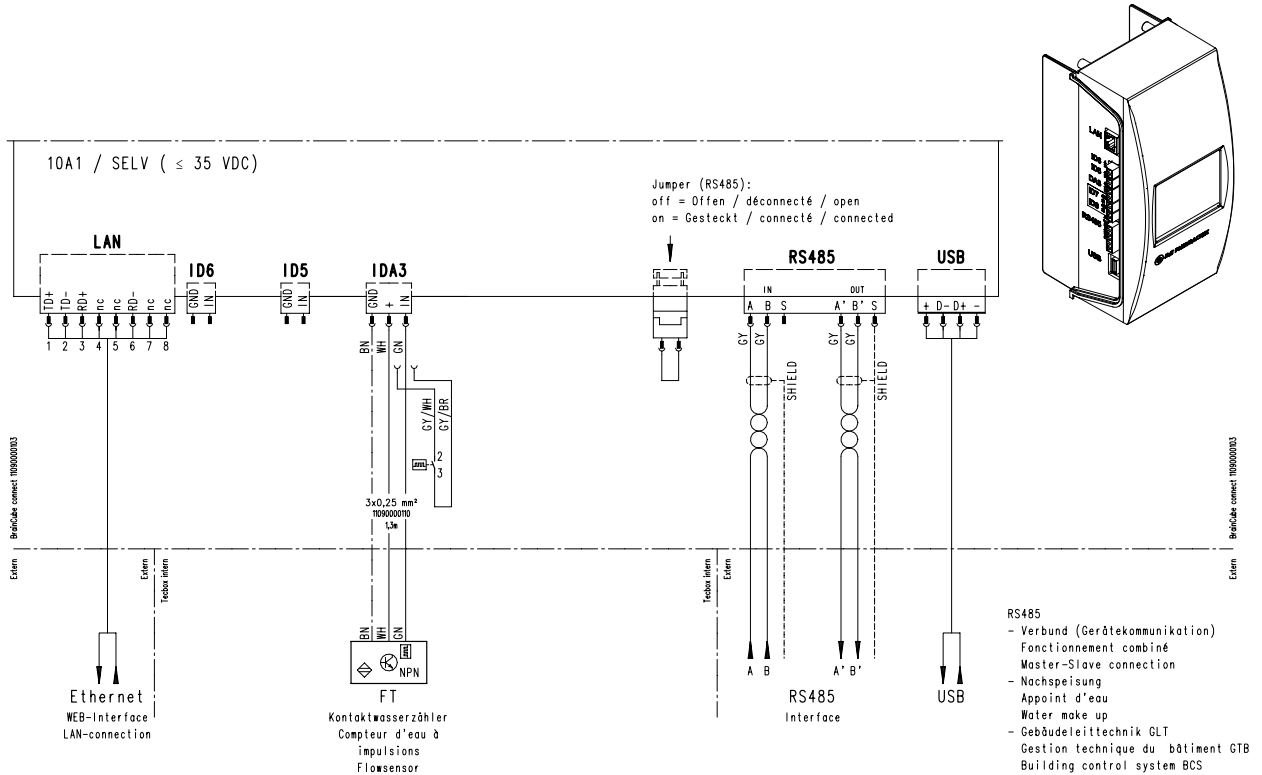
- P1 : Hauptpumpe / pompe principale / main pump
- P2 : Nicht belegt / non utilisé / not used
- V1 : Nicht belegt / non utilisé / not used
- WM : Nicht belegt / non utilisé / not used
- V2 : Nicht belegt / non utilisé / not used



24 V



Varni nizko napetostni priključki



IMI si pridržuje pravice za spremembe na izdelkih, tekstih, fotografijah in diagramih v tem dokumentu brez predhodnega obvestila. Za najbolj aktualne informacije o naših izdelkih in specifikacijah, prosim obiščite climatecontrol.imiplc.com.